

GÉNÉRALITÉS

- TOUTES DISCORDANCES ENTRE CE PLAN ET LES MESURES DE CHANTIER DOIVENT ÊTRE RAPPORTÉES À ATELIER DU CHEF AVANT L'EXÉCUTION DES TRAVAUX DE PRODUCTION DES ÉQUIPEMENTS DE SERVICES ALIMENTAIRES.
- LES INFORMATIONS FOURNIES SONT EXTRAITES DES FICHES TECHNIQUES DES MANUFACTURIERS. ATELIER DU CHEF NE PEUX ÊTRE TENU RESPONSABLE D'UNE OMISSION OU D'UNE ERREUR INDIQUÉE SUR CELLES-CI.
- TOUTES LES MESURES DOIVENT ÊTRE PRISES À PARTIR DES SURFACES FINIES.
- TOUS LES TRAVAUX DOIVENT ÊTRE EXÉCUTÉS SELON LES DERNIERS CODES EN VIGUEUR.

ÉLECTRICITÉ

- TOUS LES FILS ÉLECTRIQUES SERVANT À ALIMENTER LES PRISES ET LES ÉQUIPEMENTS DOIVENT ÊTRE EN CUIVRE.

PLOMBERIE

- L'INTERCEPTEUR DE GRAISSE EST MONTRÉ À TITRE INDICATIF SEULEMENT. IL N'EST PAS NÉCESSAIREMENT DE LA BONNE DIMENSION NI LOCALISÉ À SON EMPLACEMENT FINAL. IL EST IMPORTANT DE VALIDER AVEC LE CONSULTANT EN CUISINE SON EMPLACEMENT FINAL.
- LE COUVERT DE L'INTERCEPTEUR DE GRAISSE DOIT ÊTRE AU MÊME NIVEAU QUE LE PLANCHER FINI.

GAZ

- LE TUYAU DE RACCORDEMENT DE GAZ DOIT ÊTRE RELIÉ À UN DISPOSITIF DE RETENUE INCOMBUSTIBLE. IL DOIT ÊTRE FOURNI ET INSTALLÉ PAR L'ENTREPRENEUR CERTIFIÉ.

VENTILATION

- LES HOTTES DE VENTILATION SONT FOURNIES PAR L'ENTREPRENEUR EN VENTILATION ET ELLES SONT TOUJOURS INSTALLÉES PAR CELUI CI.
- LA RETOMBÉE NÉCESSAIRE POUR FERMER L'OUVERTURE ENTRE LE DESSUS DES HOTTES DE VENTILATION ET LE PLAFOND LORSQU'ELLE EST REQUISE, DOIT ÊTRE FOURNIE ET INSTALLÉE PAR L'ENTREPRENEUR EN VENTILATION.
- LE SYSTÈME D'EXTINCTION D'INCENDIE, LE BOITIER DU DÉMARREUR DE HOTTE ET L'EXTINCTEUR DE CLASSE "K" SONT MONTRÉS À TITRE INDICATIF SEULEMENT. ILS NE SONT PAS NÉCESSAIREMENT DE LA BONNE DIMENSION. IL SONT FOURNIS ET INSTALLÉS PAR L'ENTREPRENEUR EN VENTILATION. IL EST IMPORTANT DE VALIDER AVEC ATELIER DU CHEF LEURS EMPLACEMENT FINAL.

RÉFRIGÉRATION ET CHAMBRES FRIGORIFIQUES

- LES CHAMBRES FRIGORIFIQUES DOIVENT AVOIR UN DÉGAGEMENT D'AIR MINIMUM DE 2" SUR LES SURFACES ADJACENTES INTÉRIEURES ET DE 3" SUR LES SURFACES ADJACENTES EXTÉRIEURES.
- LA RETOMBÉE NÉCESSAIRE POUR FERMER L'OUVERTURE ENTRE LE DESSUS DES CHAMBRES FRIGORIFIQUES ET LE PLAFOND LORSQU'ELLE EST REQUISE, DOIT ÊTRE FOURNIE ET INSTALLÉE PAR L'ENTREPRENEUR GÉNÉRAL.
- DES CALES DE PLANCHER, EN ACIER GALVANISÉ DE 1" DOIVENT ÊTRE FOURNIES ET INSTALLÉES, SOUS LE PLANCHER DES CHAMBRES DE CONGÉLATION AVEC CELLES-CI.
- LES UNITÉS DE RÉFRIGÉRATION DOIVENT ÊTRE INSTALLÉES DANS UN ENDROIT OÙ LA TEMPÉRATURE EST ÉGALE OU INFÉRIEURE À 25°C.

LÉGENDE

ÉLECTRICITÉ

- CONNECTION ÉLECTRIQUE DIRECTE
- PRISE 120V
- PRISE 208/240V

RÉSEAUTIQUE

- FIL RÉSEAU OU TÉLÉPHONIQUE À COORDONNER AVEC LE CLIENT

POINT INITIAL

- POINT INITIAL D'ARRIVÉ DES SERVICES

PLOMBERIE ET GAZ

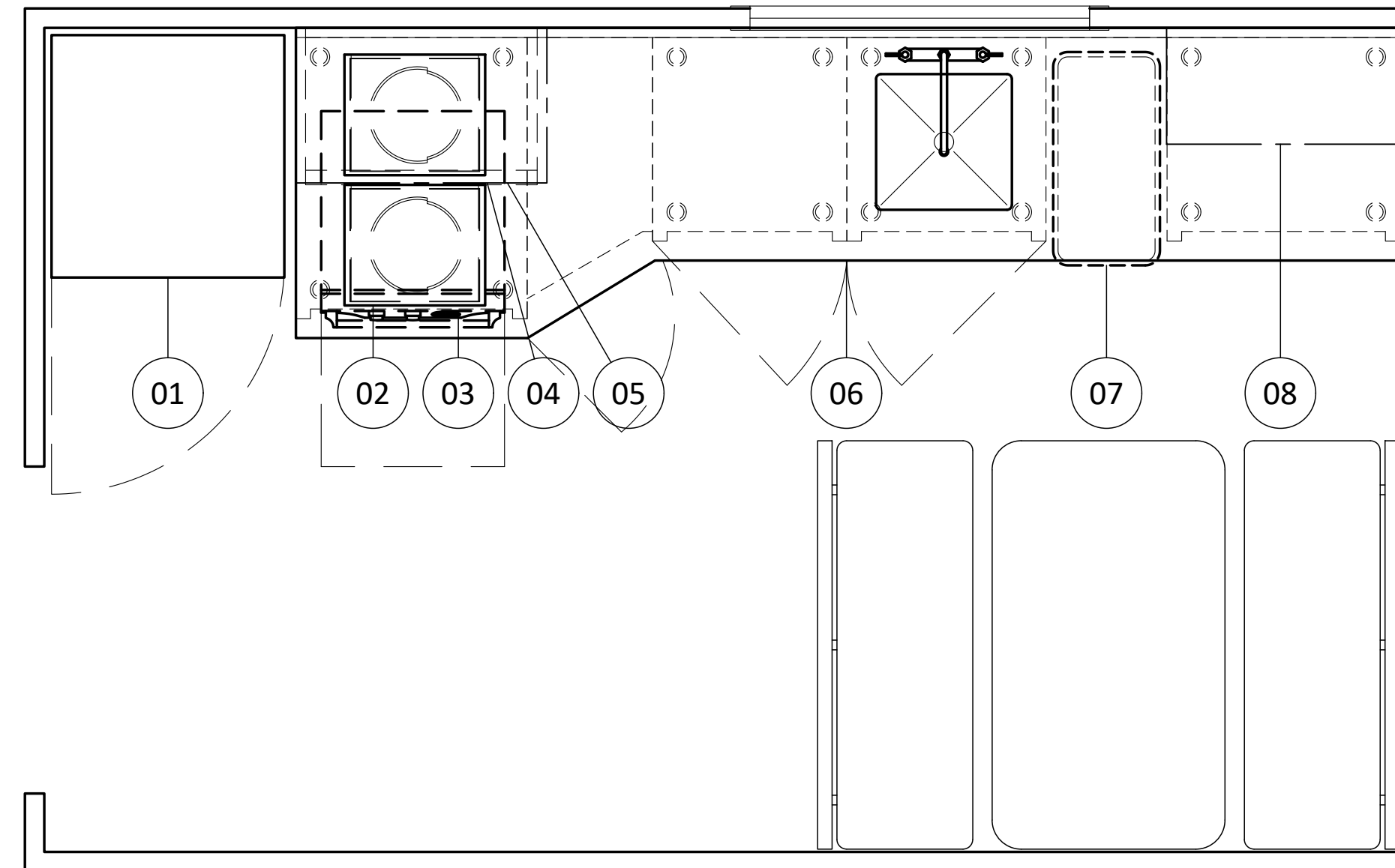
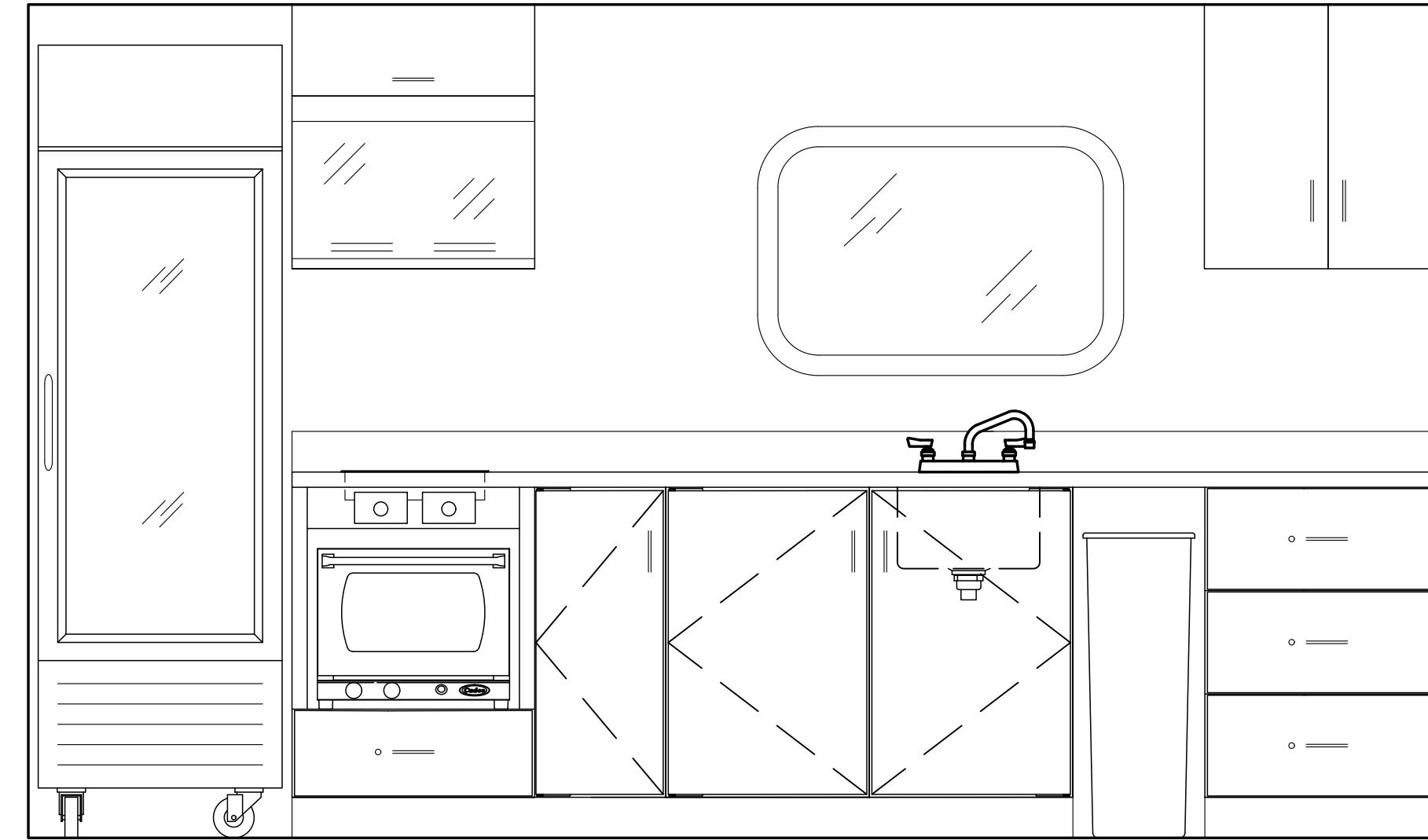
- DRAIN OUVERT
- DRAIN DE PLANCHER
- DRAIN ENTONNOIR
- DRAIN RACCORDÉ
- ENTRÉE EAU FROIDE
- ENTRÉE EAU CHAUDE
- LIGNE DE BIÈRE OU BOISSON GAZEUSE
- RACCORDEMENT DE GAZ

ÉTAT DE L'ÉQUIPEMENT

- NOUVEAU
- NOUVEAU HORS CONTRAT
- RELOCALISÉ
- MODIFIER
- EXISTANT
- FUTUR
- ADDENDA

NOTES AU TABLEAU TECHNIQUE

- | | |
|---------------------------------|------------------------------------|
| 1 - ANNULÉ | 8 - À VÉRIFIER SUR PLACE |
| 2 - ANNULÉ | 9 - ANNULÉ |
| 3 - 3 FILS + MIS À LA TERRE | 10 - CÂBLE DE RETENU |
| 4 - 1 PRISE D'UTILITÉ | 11 - ANNULÉ |
| 5 - PRISE HORIZONTALE | 12 - INTERFILAGE PAR L'ÉLECTRICIEN |
| 6 - ANNULÉ | 13 - RÉSEAU |
| 7 - RENFORT MURAL POUR FIXATION | |



WWW.ATELIERDUCHEF.COM
(866) 682-5643
BOUCHERVILLE | QUÉBEC | SAGUENAY

CLIENT

S.T.Q.
GUÉVREMONT

250, RUE SAINT-PAUL, QUÉBEC, QC
G1K 9K9

AUCUNE PARTIE DE CE DESSIN / CONCEPTION
NE PEUT ÊTRE REPRODUITE OU UTILISÉE
SANS L'AUTORISATION ÉCRITE PRÉALABLE
D'ATELIER DU CHEF.

POUR CONSTRUCTION

VER.	DESCRIPTION	DATE
4	POUR CONSTRUCTION	19-04-2023
3	POUR SOUMISSION	20-03-2023
2	POUR COORDINATION	09-03-2023
1	PLAN PRÉLIMINAIRE	03-03-2023

TITRE

NOTES GÉNÉRALES

CHARGÉ DE PROJET

JEAN-CHARLES ZONDA

(418) 929 - 8251
JEAN-CHARLES.ZONDA@ATELIERDUCHEF.COM

DESSINATEUR / CONCEPTEUR

ABDELLAH IDIZAL

ÉCHELLE

N.A.E.

FORMAT

24 x 36

PROJET

QC0099

PAGE

SA-00



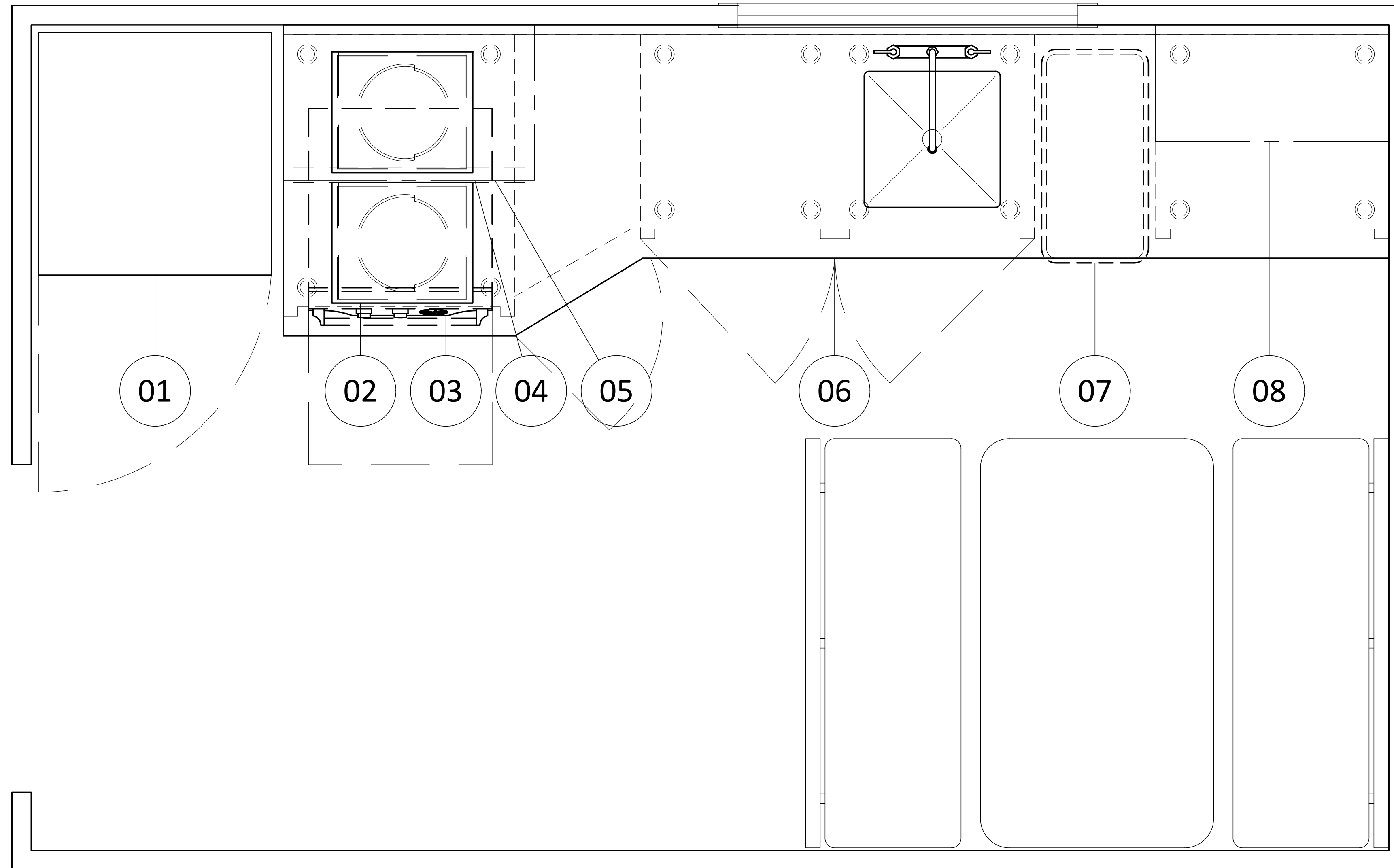
WWW.ATELIERDUCHEF.COM
(866) 682-5643
BOUCHERVILLE | QUÉBEC | SAGUENAY

CLIENT

S.T.Q.
GUÉVREMONT

250, RUE SAINT-PAUL, QUEBEC, QC
G1K 9K9

AUCUNE PARTIE DE CE DESSIN / CONCEPTION
NE PEUT ÊTRE REPRODUITE OU UTILISÉE
SANS L'AUTORISATION ÉCRITE PRÉALABLE
D'ATELIER DUCHEF.



POUR CONSTRUCTION

VER.	DESCRIPTION	DATE
4	POUR CONSTRUCTION	19-04-2023
3	POUR SOUMISSION	20-03-2023
2	POUR COORDINATION	09-03-2023
1	PLAN PRÉLIMINAIRE	03-03-2023

TITRE

AMÉNAGEMENT

CHARGÉ DE PROJET

JEAN-CHARLES ZONDA

(418) 929 - 8251

JEAN-CHARLES.ZONDA@ATELIERDUCHEF.COM

DESSINATEUR / CONCEPTEUR

ABDELLAH IDIZAL

ÉCHELLE

1-1/2"=1'-0"

PROJET

QC0099

FORMAT

24 x 36

PAGE

SA-01



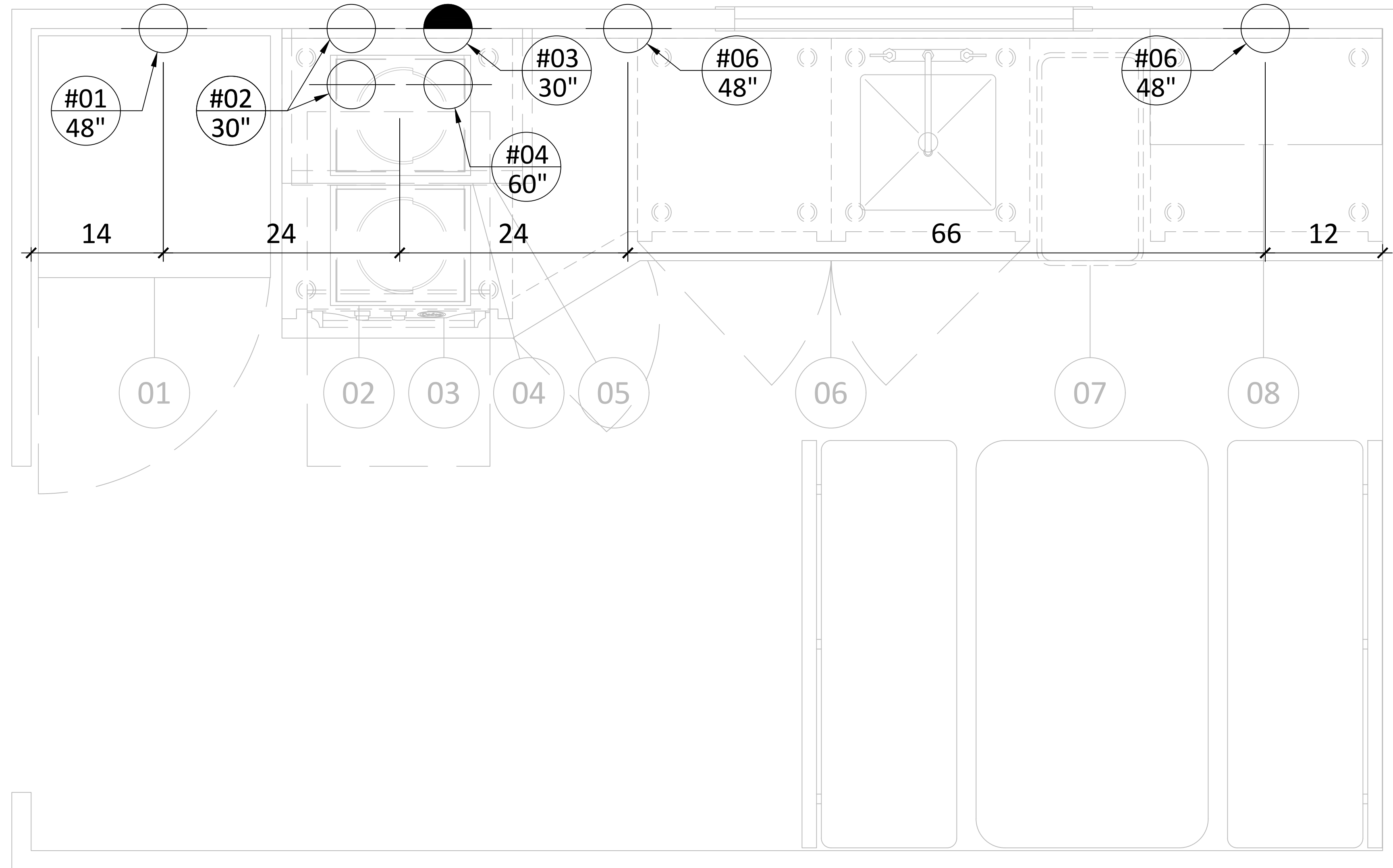
WWW.ATELIERDUCHEF.COM
 (866) 682-5643
 BOUCHERVILLE | QUÉBEC | SAGUENAY

CLIENT

S.T.Q.
 GUÉVREMONT

250, RUE SAINT-PAUL, QUEBEC, QC
 G1K 9K9

AUCUNE PARTIE DE CE DESSIN / CONCEPTION
 NE PEUT ÊTRE REPRODUITE OU UTILISÉE
 SANS L'AUTORISATION ÉCRITE PRÉALABLE
 D'ATELIER DU CHEF.



POUR CONSTRUCTION

VER.	DESCRIPTION	DATE
4	POUR CONSTRUCTION	19-04-2023
3	POUR SOUMISSION	20-03-2023
2	POUR COORDINATION	09-03-2023
1	PLAN PRÉLIMINAIRE	03-03-2023

TITRE

ÉLECTRICITÉ

CHARGÉ DE PROJET

JEAN-CHARLES ZONDA

(418) 929 - 8251
 JEAN-CHARLES.ZONDA@ATELIERDUCHEF.COM

DESSINATEUR / CONCEPTEUR

ABDELLAH IDIZAL

ÉCHELLE	PROJET
1-1/2"=1'-0"	QC0099
FORMAT	PAGE
24 x 36	SA-02



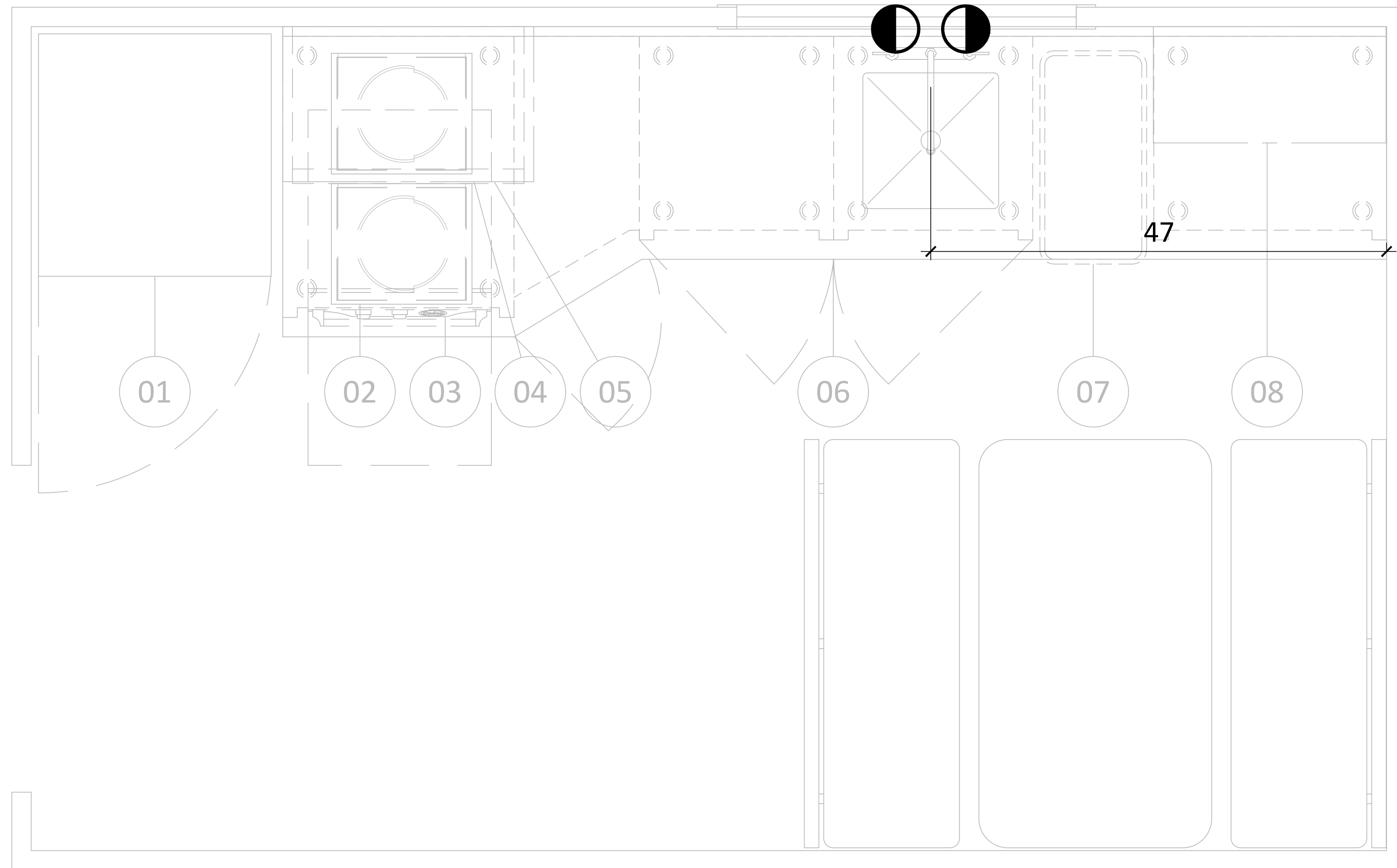
WWW.ATELIERDUCHEF.COM
(866) 682-5643
BOUCHERVILLE | QUÉBEC | SAGUENAY

CLIENT _____

S.T.Q.
GUÉVREMONT

250, RUE SAINT-PAUL, QUEBEC, QC
G1K 9K9

AUCUNE PARTIE DE CE DESSIN / CONCEPTION
NE PEUT ÊTRE REPRODUITE OU UTILISÉE
SANS L'AUTORISATION ÉCRITE PRÉALABLE
D'ATELIER DUCHEF.



POUR CONSTRUCTION

VER.	DESCRIPTION	DATE
4	POUR CONSTRUCTION	19-04-2023
3	POUR SOUMISSION	20-03-2023
2	POUR COORDINATION	09-03-2023
1	PLAN PRÉLIMINAIRE	03-03-2023

TITRE _____

PLOMBERIE

CHARGÉ DE PROJET _____

JEAN-CHARLES ZONDA

(418) 929 - 8251

JEAN-CHARLES.ZONDA@ATELIERDUCHEF.COM

DESSINATEUR / CONCEPTEUR _____

ABDELLAH IDIZAL

ÉCHELLE _____ PROJET _____

1-1/2"=1'-0"

QC0099

FORMAT _____ PAGE _____

24 x 36

SA-03



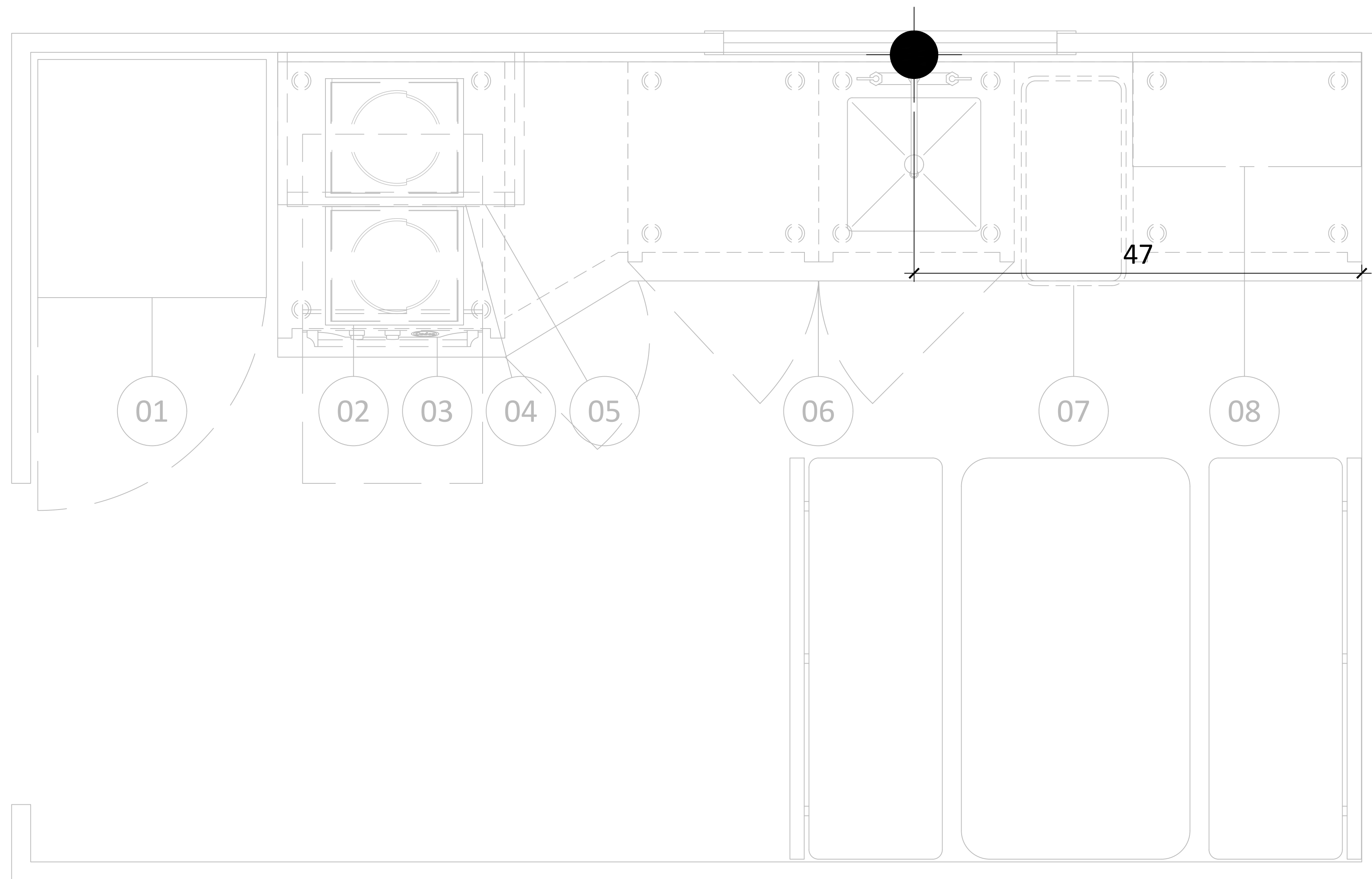
WWW.ATELIERDUCHEF.COM
(866) 682-5643
BOUCHERVILLE | QUÉBEC | SAGUENAY

CLIENT

S.T.Q.
GUÉVREMONT

250, RUE SAINT-PAUL, QUEBEC, QC
G1K 9K9

AUCUNE PARTIE DE CE DESSIN / CONCEPTION
NE PEUT ÊTRE REPRODUITE OU UTILISÉE
SANS L'AUTORISATION ÉCRITE PRÉALABLE
D'ATELIER DU CHEF.



POUR CONSTRUCTION

VER.	DESCRIPTION	DATE
4	POUR CONSTRUCTION	19-04-2023
3	POUR SOUMISSION	20-03-2023
2	POUR COORDINATION	09-03-2023
1	PLAN PRÉLIMINAIRE	03-03-2023

TITRE

DRAINAGE

CHARGÉ DE PROJET

JEAN-CHARLES ZONDA

(418) 929 - 8251
JEAN-CHARLES.ZONDA@ATELIERDUCHEF.COM

DESSINATEUR / CONCEPTEUR

ABDELLAH IDIZAL

ÉCHELLE	PROJET
1-1/2"=1'-0"	QC0099
FORMAT	PAGE
24 x 36	SA-04



WWW.ATELIERDUCHEF.COM
(866) 682-5643
BOUCHERVILLE | QUÉBEC | SAGUENAY

CLIENT

S.T.Q.
GUÉVREMONT

250, RUE SAINT-PAUL, QUEBEC, QC
G1K 9K9

AUCUNE PARTIE DE CE DESSIN / CONCEPTION
NE PEUT ÊTRE REPRODUITE OU UTILISÉE
SANS L'AUTORISATION ÉCRITE PRÉALABLE
D'ATELIER DU CHEF.

POUR CONSTRUCTION

4	POUR CONSTRUCTION	19-04-2023
3	POUR SOUMISSION	20-03-2023
2	POUR COORDINATION	09-03-2023
1	PLAN PRÉLIMINAIRE	03-03-2023
VER.	DESCRIPTION	DATE

TITRE

COTES ARCHITECTURALES

CHARGÉ DE PROJET

JEAN-CHARLES ZONDA

(418) 929 - 8251
JEAN-CHARLES.ZONDA@ATELIERDUCHEF.COM

DESSINATEUR / CONCEPTEUR

ABDELLAH IDIZAL

ÉCHELLE

1-1/2"=1'-0"

PROJET

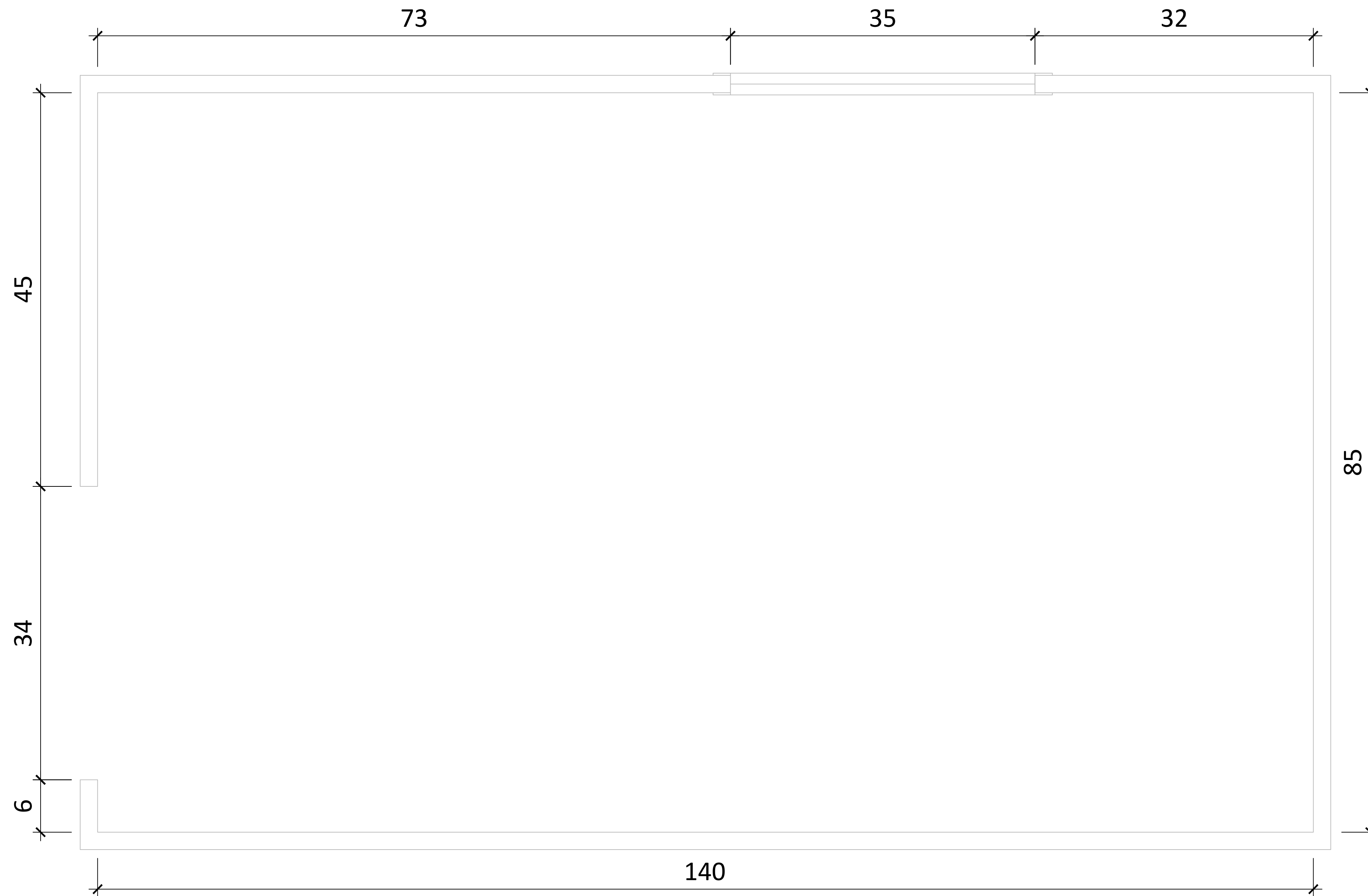
QC0099

FORMAT

24 x 36

PAGE

SA-05





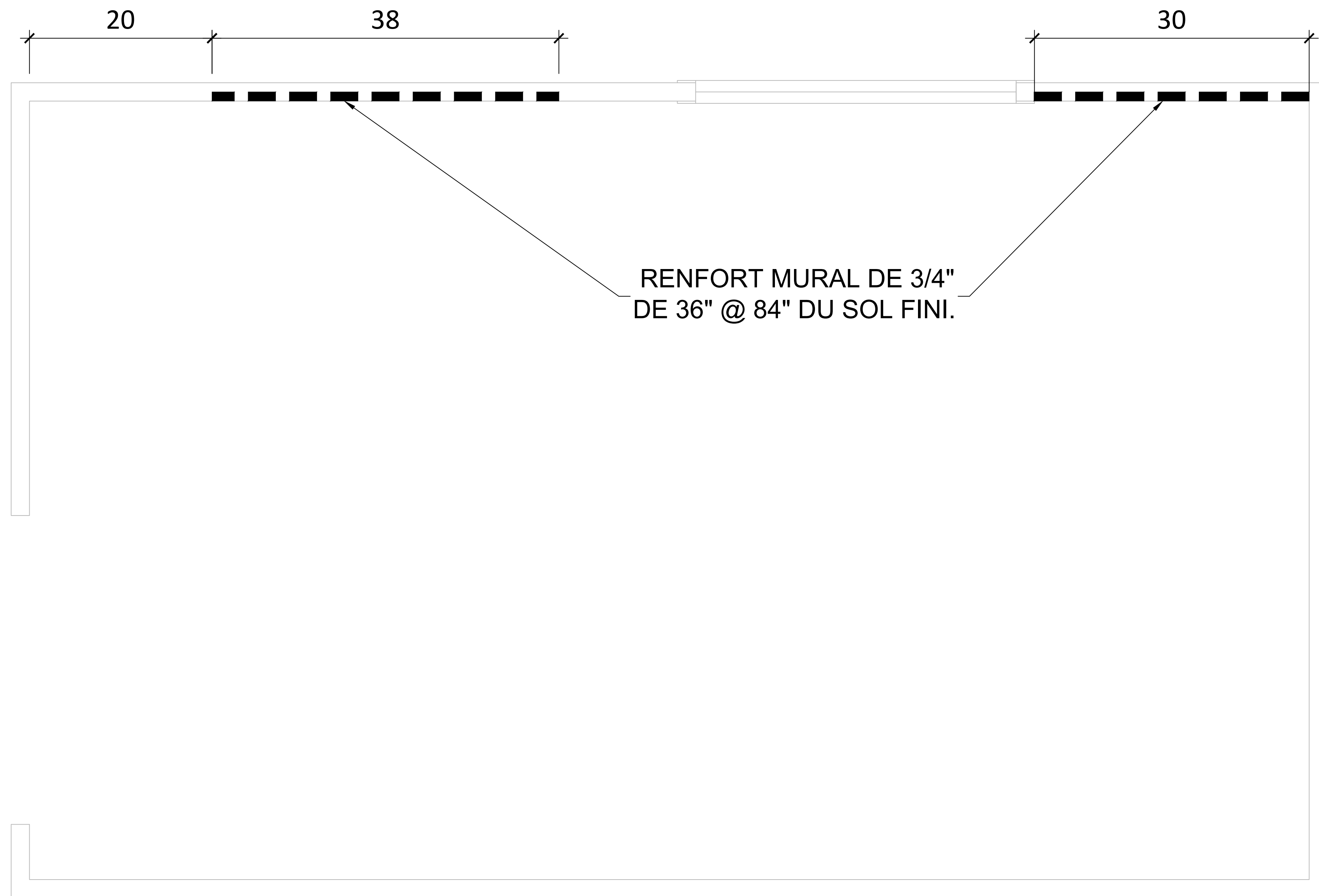
WWW.ATELIERDUCHEF.COM
(866) 682-5643
BOUCHERVILLE | QUÉBEC | SAGUENAY

CLIENT

S.T.Q.
GUÉVREMONT

250, RUE SAINT-PAUL, QUEBEC, QC
G1K 9K9

AUCUNE PARTIE DE CE DESSIN / CONCEPTION
NE PEUT ÊTRE REPRODUITE OU UTILISÉE
SANS L'AUTORISATION ÉCRITE PRÉALABLE
D'ATELIER DUCHEF.



POUR CONSTRUCTION

VER.	DESCRIPTION	DATE
4	POUR CONSTRUCTION	19-04-2023
3	POUR SOUMISSION	20-03-2023
2	POUR COORDINATION	09-03-2023
1	PLAN PRÉLIMINAIRE	03-03-2023

TITRE

RENFORTS MURAUX

CHARGÉ DE PROJET

JEAN-CHARLES ZONDA

(418) 929 - 8251
JEAN-CHARLES.ZONDA@ATELIERDUCHEF.COM

DESSINATEUR / CONCEPTEUR

ABDELLAH IDIZAL

ÉCHELLE	PROJET
1-1/2"=1'-0"	QC0099
FORMAT	PAGE
24 x 36	SA-06



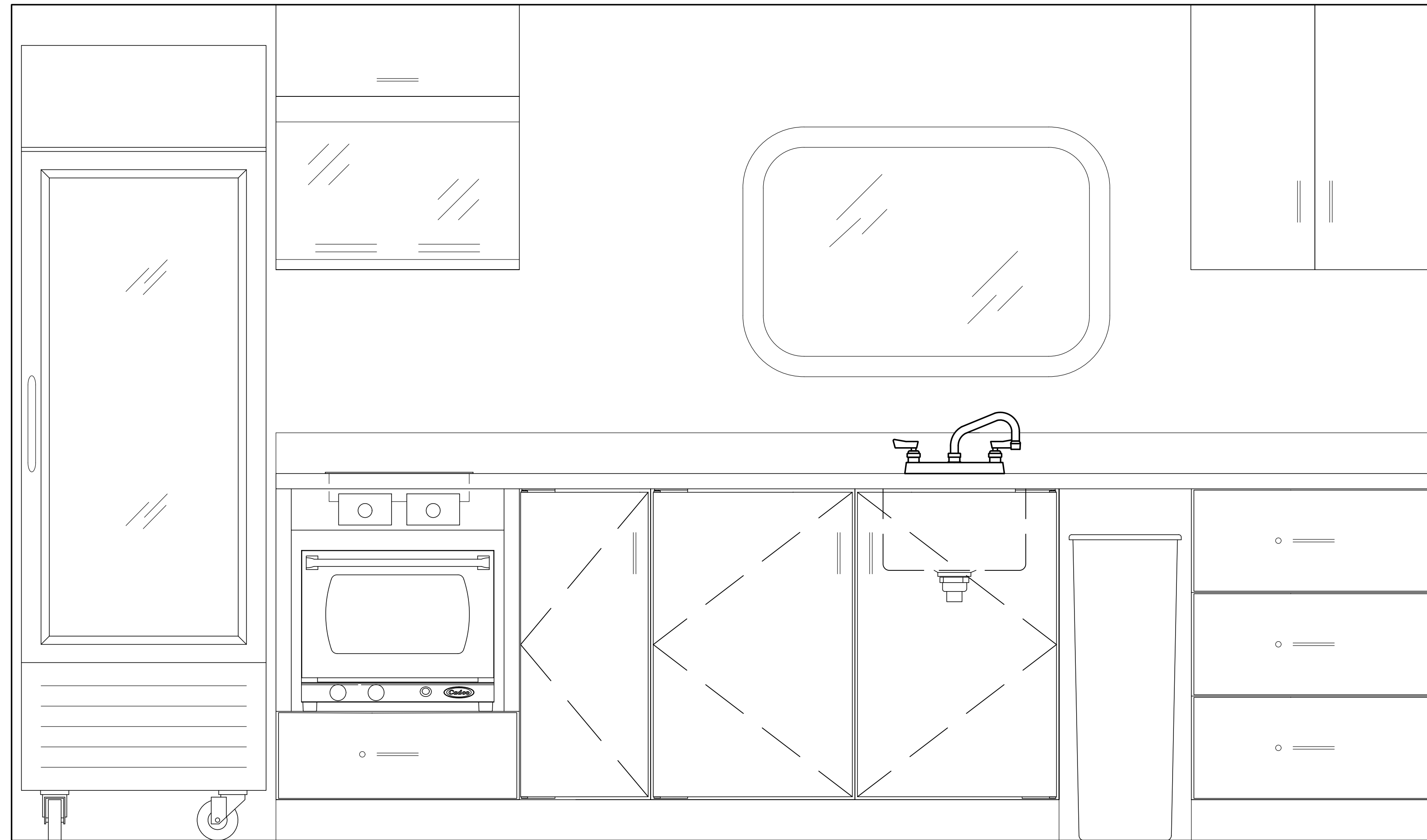
WWW.ATELIERDUCHEF.COM
(866) 682-5643
BOUCHERVILLE | QUÉBEC | SAGUENAY

CLIENT _____

S.T.Q.
GUÉVREMONT

250, RUE SAINT-PAUL, QUEBEC, QC
G1K 9K9

AUCUNE PARTIE DE CE DESSIN / CONCEPTION
NE PEUT ÊTRE REPRODUITE OU UTILISÉE
SANS L'AUTORISATION ÉCRITE PRÉALABLE
D'ATELIER DU CHEF.



POUR CONSTRUCTION

VER.	DESCRIPTION	DATE
4	POUR CONSTRUCTION	19-04-2023
3	POUR SOUMISSION	20-03-2023
2	POUR COORDINATION	09-03-2023
1	PLAN PRÉLIMINAIRE	03-03-2023

TITRE _____

ÉLÉVATION

CHARGÉ DE PROJET _____

JEAN-CHARLES ZONDA

(418) 929 - 8251
JEAN-CHARLES.ZONDA@ATELIERDUCHEF.COM

DESSINATEUR / CONCEPTEUR _____

ABDELLAH IDIZAL

ÉCHELLE	PROJET
1-1/2"=1'-0"	QC0099
FORMAT	PAGE
24 x 36	SA-07



WWW.ATELIERDUCHEF.COM
(866) 682-5643
BOUCHERVILLE | QUÉBEC | SAGUENAY

CLIENT _____

S.T.Q.
GUÉVREMONT

250, RUE SAINT-PAUL, QUEBEC, QC
G1K 9K9

AUCUNE PARTIE DE CE DESSIN / CONCEPTION
NE PEUT ÊTRE REPRODUITE OU UTILISÉE
SANS L'AUTORISATION ÉCRITE PRÉALABLE
D'ATELIER DUCHEF.

TABLEAU DES DONNÉES TECHNIQUES

N° article	Quantité	Description	État	Électricité								Plomberie					Gaz <input type="checkbox"/> P <input checked="" type="checkbox"/> N		Vent.		Remarques	Fourni par							
				Volts	Phases	Ampères	Kilowatts	C.V.	Raccord direct	Avec cordon NEMA	Hauteur du sol	Eau		Drain			Consommation BTU/H	Ø raccord	Hauteur du sol	PCM									
												Eau chaude 140°F	Eau froide	Hauteur du sol	Ouvert	Raccordé							Hauteur du sol						
01	1	RÉFRIGÉRATEUR	N	120	1	7.4					5-15P	48"																	
02	1	RÉCHAUD INDUCTION	N	120	1	12	1.4				5-15P	30"																	
	1	RÉCHAUD INDUCTION	N	120	1	12	1.4				5-15P	30"																	
03	1	FOUR A CONVECTION	N	208/240	1	32	7.6				6-50P	30"																	
04	1	MICRO-ONDE	N	120	1	13	1.5				5-15P	78"																	
05	1	ARMOIRE MURALE	N																										
06	1	COMPTOIR DE TRAVAIL AVEC ÉVIER	N	120	1						5-15P	48"																	
	1	ROBINET ET PRÉRINCE	N										1/2"	1/2"	18"														
	1	DISTRIBUTEUR À PAPIER ET SAVON À MAINS	N-H-C																										PAR CLIENT
07	1	POUBELLE	N																										
08	1	ARMOIRE MURALE	N																										

État de l'article: N=Nouveau, R=Existant à Relocaliser, E=Existant, M=Existant à Modifier, H-C=Hors Contrat, F=Achat Futur

POUR CONSTRUCTION

4	POUR CONSTRUCTION	19-04-2023
3	POUR SOUMISSION	20-03-2023
2	POUR COORDINATION	09-03-2023
1	PLAN PRÉLIMINAIRE	03-03-2023
VER.	DESCRIPTION	DATE

TITRE _____

TABLEAU TECHNIQUE

CHARGÉ DE PROJET _____

JEAN-CHARLES ZONDA

(418) 929 - 8251
JEAN-CHARLES.ZONDA@ATELIERDUCHEF.COM

DESSINATEUR / CONCEPTEUR _____

ABDELLAH IDIZAL

ÉCHELLE _____ PROJET _____

N.A.E. **QC0099**

FORMAT _____ PAGE _____

24 x 36 **SA-08**